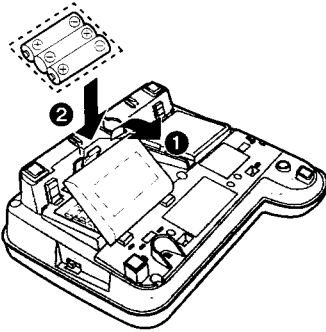


## 快速指南

### 設置

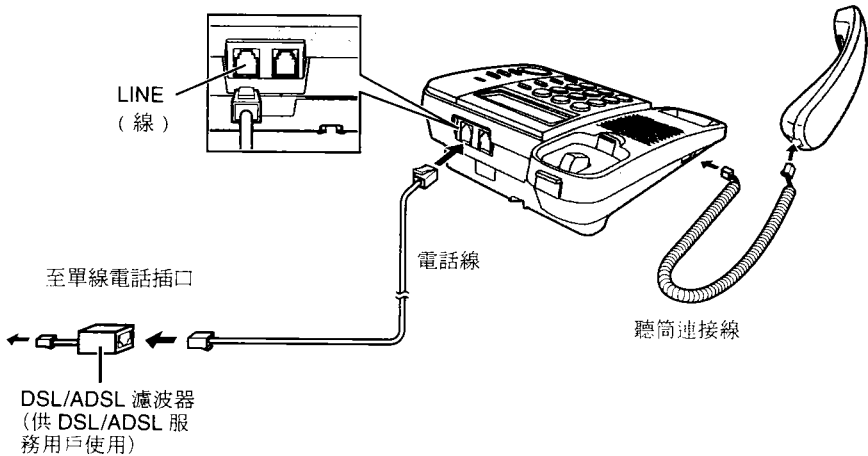
#### 安裝電池



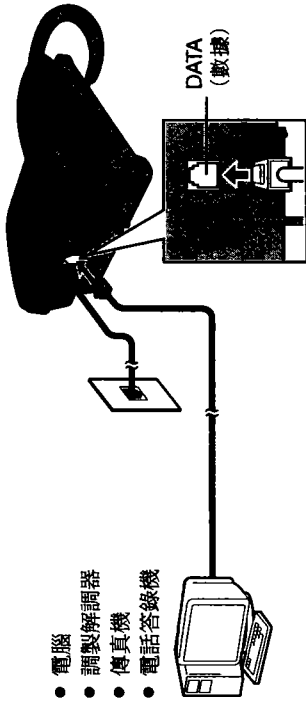
- 1 沿箭頭方向向下按並取下電池蓋 (1)。
  - 2 按所示正確順序裝入電池 (2)，注意極性匹配無誤。
  - 3 合上電池蓋。
- 本機不包括電池。

#### 連接聽筒 / 電話線

- KX-TS560MX 和 KX-TS580MX 僅可使用 Panasonic 聽筒。
- 僅可使用隨附的電話線。



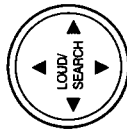
- 如果將通訊裝置（電腦、調製解調器、傳真機、電話答錄機等等）連接至電話線，可以使用本機上的 DATA（數據）插口進行連接。



- 使用本機前請確保有關通訊設備沒有被使用（正在通話、正在存放電話號碼入記憶等等），否則有關通訊設備可能會無法正常操作。

操作提示

使用瀏覽鍵  
 瀏覽鍵可以用作瀏覽功能表和使用【▲】、【▼】、【◀】或【▶】鍵選擇顯示上的選項。  
 若要調節音量，在通話時重複按【▲】提高音量或按【▼】降低音量。



- 1 [FUNCTION] → [▼]/[▲]: "SET CLOCK ?" → [ENTER]
- 2 選擇 2 位數輸入當前年份。
  - 要設定 2008 年，則輸入 "08"。
- 3 [ENTER]
- 4 各選擇 2 位數輸入當前小時和分鐘 → [ENTER] → 按【#】選擇 "AM"、"PM" 或 24 小時時鐘。
- 5 [ENTER]
- 6 各選擇 2 位數輸入當前日期和月份。
  - 要設定 7 月 15 日，則輸入 "1507"。
- 7 [ENTER] → [EXIT]

撥號模式（預設設置：TONE（音頻撥號））

- 1 [FUNCTION] → [▼]/[▲]: "SET DIAL MODE ?" → [ENTER]
- 2 [▼]/[▲]: 選擇所要的設定 → [ENTER] → [EXIT]

撥打電話

- **KX-TS560MX**  
拿起聽筒 → 撥電話號碼。
- **KX-TS580MX**  
拿起聽筒或按 **[SP-PHONE]** → 撥電話號碼。

接聽電話

- **KX-TS560MX**  
拿起聽筒。
- **KX-TS580MX**  
拿起聽筒或按 **[SP-PHONE]**。

若要掛線

- **KX-TS560MX**  
將聽筒放在托架上。
- **KX-TS580MX**  
將聽筒放在托架上或按 **[SP-PHONE]**。

若要調節聽筒或揚聲器音量

在通話時重複按 **[▲]** 或 **[▼]**。

使用重撥一覽表撥電

- 1 **[REDIAL]** → **[▼]**/**[▲]**: 選擇所要的電話號碼。
- 2 ■ **KX-TS560MX**  
拿起聽筒開始撥電。  
■ **KX-TS580MX**  
拿起聽筒或按 **[SP-PHONE]** 開始撥電。

若要調節電話鈴聲音量

將鈴聲音量設至 HIGH (高)、LOW (低) 或 OFF (關閉)。  
預設設置是 HIGH (高)。

- 1 **[FUNCTION]**
- 2 **"SAVE PHONEBOOK ?" → [ENTER]**
  - 顯示幕將會顯示儲存項目的數量。
- 3 輸入名字 (最多 15 個字元) → **[ENTER]**
- 4 輸入電話號碼 (最多 32 位數) → **[ENTER]**
- 5 **[EXIT]**

- 1 按 **[◀]** 或 **[▶]**: 進入電話簿一覽表。
- 2 **[▼]**/**[▲]**: 選擇所要的項目。
- 3 ■ **KX-TS560MX**  
拿起聽筒開始撥電。  
■ **KX-TS580MX**  
拿起聽筒或按 **[SP-PHONE]** 開始撥電。

<b>[1]</b>	& ' ( ) , - . / 1	<b>[7]</b>	P Q R S 7
<b>[2]</b>	A B C 2	<b>[8]</b>	T U V 8
<b>[3]</b>	D E F 3	<b>[9]</b>	W X Y Z 9
<b>[4]</b>	G H I 4	<b>[0]</b>	0 按空格鍵
<b>[5]</b>	J K L 5	<b>[*]</b>	*
<b>[6]</b>	M N O 6	<b>[#]</b>	#

- 若要使用相同撥電鍵上的另一個字符, 按 **[▶]** 將游標移至下一個空格。

按 **[◀]** 或 **[▶]** 將游標移至您要刪除的字元或號碼, 然後按 **[CLEAR]**。輸入適當的字元或號碼。

- 持續按 **[CLEAR]** 以刪除所有字元或號碼。

**重要：**

- 本機符合來電號碼顯示規格。若要使用來電號碼顯示，您必須申請來電號碼顯示服務。請聯絡您的服務供應商 / 電話公司有關細節。

**來電號碼顯示功能**

當接到來電時，來電號碼被顯示。最後 50 個來電者的資料會被存入來電一覽表內，從最近來電開始至最舊來電。當接到第 51 通來電時，最舊的來電號碼將會被刪除。

- 若本機無法接收來電者資料，以下將會被顯示：
  - "OUT OF AREA": 來電者的撥電地區沒有提供來電號碼顯示服務。
  - "PRIVATE CALLER": 來電者要求不輸送來電者資料。
  - "LONG DISTANCE": 來電者是長途電話撥電。
- 若本機被接駁至 PBX (專用電話交換機) 系統，則來電者資料可能無法正確地被接收到。請聯絡您的 PBX 供應商。
- 如果裝於話機中的電池已經過期，則不提供來電號碼顯示服務。

**未接來電**

若您沒有接到來電，本機將會當有關來電為未接來電。當沒有使用本機時，顯示幕會顯示未接來電數目。這讓您知道您可以打開來電一覽表查看誰在您走開時曾撥電給您。若您已打開了來電一覽表，並在過後沒有任何未接來電，則在待機模式時將不會顯示未接來電數目。

- 若有任何未接來電，則未接來電數目會在您進入來電一覽表時被顯示。

**電話簿名字顯示**

當來電者資料被接收到並與電話簿內儲存的電話號碼相配，則儲存在電話簿內的名字會被顯示和存入來電一覽表。

- 1 按 [▼] 或 [▲] 鍵進入來電者一覽表。
- 2 按 [▼] 從最近來電開始搜尋，或按 [▲] 從最舊來電開始搜尋。
- 3 若要回電，
  - KX-TS560MX 拿起聽筒。
  - KX-TS580MX 拿起聽筒或按 [SP-PHONE]。
- 4 若要退出，按 [EXIT]。

- 1 按 [▼] 或 [▲] 鍵進入來電者一覽表。
- 2 [▼]/[▲]: 選擇所要的項目 → [ENTER] 或 [▶]
- 3 根據需要在電話號碼前加入或刪除號碼。
  - 若要加入數字，按所要的撥電鍵。
  - 若要刪除數字，按 [CLEAR] 或 [↵]。
- 4 若要回電，
  - KX-TS560MX 拿起聽筒。
  - KX-TS580MX 拿起聽筒或按 [SP-PHONE]。

- 1 按 [▼] 或 [▲] 鍵進入來電者一覽表。
- 2 [▼]/[▲]: 選擇所要的項目。
- 3 [CLEAR] → [EXIT]

- 1 [CLEAR] → [EXIT]

- 1 按 **[▼]** 或 **[▲]** 鍵進入來電者一覽表。
- 2 **[▼]/[▲]**: 選擇所要的項目 → **[ENTER]** 或 **[▶]**
  - 根據需要更改電話號碼。
- 3 **[ENTER]**
  - 若來電者資料有名字, 跳至步驟 5。
- 4 輸入名字 (最多 15 個字元)。
- 5 **[ENTER]** → **[EXIT]**